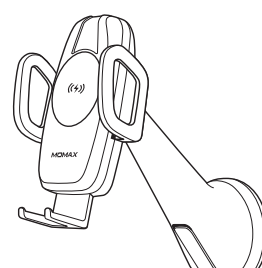
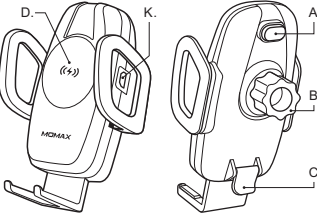


MOMAX
Q.Dock Wireless Charging Car Mount
Q.Dock 無線汽車充電器 / 无线汽车充电器

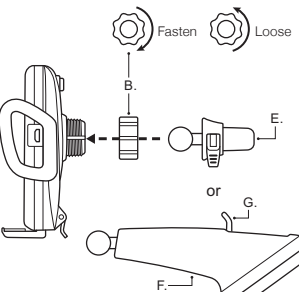


Instruction Manual
使用說明 / 使用说明



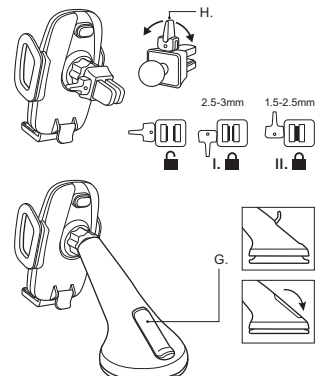
A) Quick Release Button / 快拆按鈕 / 快拆按鈕
B) Knob / 圓環 / 圓環
C) Holder locking lever / 底托鎖定桿 / 底托鎖定桿
D) Wireless transmitter coil / 無線發射器線圈 / 无线发射器线圈
E) Air vent mount / 通風口支架 / 通風口支架
F) Suction mount / 吸盤支架 / 吸盤支架
G) Suction mount locking lever / 吸盤鎖定桿 / 吸盤鎖定桿
H) Clamp locking lever / 夾架鎖定桿 / 夾架鎖定桿
I) Dual USB charger / 雙USB輸出車充 / 双USB输出车充 (UC7)
J) Micro USB cable / Micro USB 連接線 / 连接线 (1M)
K) Micro USB port / Micro USB 插口 / 插口

1. Change of Mount



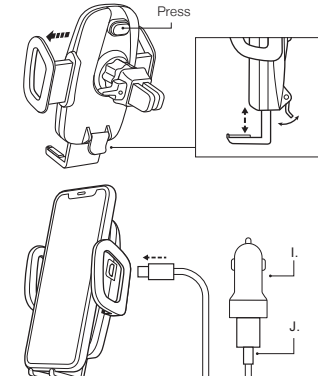
Fasten Loosen

2. Installation of the wireless charger



2.5-3mm 1.5-2.5mm

3. Installation of the wireless charger



Press

Instruction for use / 操作 / 操作

1. Change of Mount
To remove: Loosen the knob in anti-clockwise direction. Pull out the mount.
To install: Insert the ball joint of another mount into the knob. Then, the back of the wireless charger. Fasten the knob in clockwise direction.

2. Installation of the wireless charger
Attach the air vent mount or suction mount to the back of the wireless charger.

A. Suction Mount:
(1) Find a flat, and safe* surface of the dashboard.
(2) Wipe the surface clean.
(3) Make sure the mount locking lever is released.
(4) Press down the suction mount, and snap the mount locking lever closed.
Change of position: Release the mount locking lever, and lift from the tab on the edge of the suction cup.
*Do not install the wireless car charger over an air bag cover or within the air bag deployment zone.

B. Air Vent Mount:
(1) Release the clamp of the air vent mount
(2) Push to engage the clamp to the fin of the vent.
(3) To lock the clamp, press down the lever to "I" or "II" according to the thickness of the fin of the vent.
I : Fin thickness of 2.5-3.0mm
II : Fin thickness of 1.5-2.5mm

3. Charge your Qi-enabled device
(1) Connect the Micro USB cable to the wireless car charger.
(2) Insert the Dual USB car charger into the cigarette lighter socket. Connect the Micro USB cable to the wireless charger and the USB connector
(3) Press the Quick Release button.
(4) If necessary, release the holder locking lever at the back and adjust the length of holder. Press down the locking lever after finish.
(5) Put your device on the wireless charger and retract the clamps with one hand
(6) Make sure the device is firmly held by

the clamps.
(7) Make sure the receiver coil of the phone align with the transmitter coil of the wireless charger to maximize charging efficiency.
(8) LED light ON indicates charging.

1. 組裝支架
拆除: 逆時針鬆開圓環, 將支架拉出。
安裝: 將另一支架的球形接頭插入圓環中, 以及無線車充的背部。順時針扭動圓環以鎖定安裝。

2. 安裝汽車無線充電器
將通風口支架或吸盤支架安裝到無線充電器背面。
A. 吸盤支架
(1) 在儀標板上選擇一個平整、安全* 的表面。
(2) 把表面抹乾淨。
(3) 確保支架鎖定桿已鬆開。
(4) 按下吸盤, 然後將鎖定桿關閉。
移動吸盤支架: 鬆開支架鎖定桿, 並從吸盤邊緣的舌位抬起。
*不要將無線汽車充電器安裝在氣囊蓋上或安全氣囊展開區域內。

B. 通風口支架:
(1) 鬆開夾子
(2) 將夾子接合到通風口的翅片上。
(3) 鎖緊夾子: 因應通風口翅片厚度, 把支架鎖定桿撥去 I 或 II
I : 翅片厚度2.5-3mm
II : 翅片厚度1.5-2.5mm

3. 為您的Qi設備充電
(1) 將Micro USB線連接到汽車充電器。
(2) 將雙USB汽車充電器插入點煙器插座。將Micro USB線連接無線充電器及雙USB汽車充電器。
(3) 按一下快拆按鈕打開夾子。
(4) 如有需要, 可鬆開背面的底托鎖定桿並調整底托長度。完成後將鎖定桿關閉。
(5) 將你的裝置放在無線充電器上, 用一隻手收緊兩邊夾子。
(6) 確保設備牢固地固定在夾子上。
(7) 確保手機的無線充電接收線圈與無線充電器的線圈位置對準, 以提高充電效率。
(8) LED燈亮表示正在充電。



www.momax.net

1. 組裝支架
拆除: 逆時針松开圆环, 将支架拉出。
安装: 将另一支架的球形接头插入圆环中, 以及无线车充的背部。顺时針扭動圓環以鎖定安裝。

2. 安裝汽車無線充電器
將通風口支架或吸盤支架安裝到無線充電器背面。
A. 吸盤支架
(1) 在儀標板上選擇一個平整、安全* 的表面。
(2) 把表面抹乾淨。
(3) 確保支架鎖定桿已鬆開。
(4) 按下吸盤, 然後將鎖定桿關閉。
移動吸盤支架: 鬆開支架鎖定桿, 並從吸盤邊緣的舌位抬起。
*不要將無線汽車充電器安裝在氣囊蓋上或安全氣囊展開區域內。

B. 通風口支架:
(1) 松开夾子
(2) 將夾子接合到通風口的翅片上。
(3) 鎖緊夾子: 因應通風口翅片厚度, 把支架鎖定桿撥去 I 或 II

I : 翅片厚度2.5-3mm
II : 翅片厚度1.5-2.5mm

3. 為您的Qi設備充電
(1) 將Micro USB線連接到汽車充電器。
(2) 將雙USB汽車充電器插入點煙器插座。將Micro USB線連接無線充電器及雙USB汽車充電器。
(3) 按一下快拆按鈕打開夾子。
(4) 如有需要, 可鬆開背面的底托鎖定桿並調整底托長度。完成後將鎖定桿關閉。
(5) 將你的裝置放在無線充電器上, 用一隻手收緊兩邊夾子。
(6) 確保設備牢固地固定在夾子上。
(7) 確保手機的無線充電接收線圈與無線充電器的線圈位置對準, 以提高充電效率。
(8) LED燈亮表示正在充電。

Model: CM7
Specification:
Input : 5.0V == 2.0A, 9.0V == 2.0A
Output : 5.0V == 1.0A, 9.0V == 1.0A (10W max)

Contains:
1. Q.Dock Wireless Charging Car Mount (Model: CM7)
2. 1m long Micro USB cable
3. 2.4A Dual USB car charger (Model: UC7)
4. Suction mount x 1, Air vent mount x 1
5. Instruction manual and warranty card

型號: CM7
產品規格:
輸入 : 5.0V == 2.0A, 9.0V == 2.0A
輸出 : 5.0V == 1.0A, 9.0V == 1.0A (10W max)

包裝內容:
1. 無線汽車充電器 (型號: CM7)
2. 1米長Micro USB線
3. 2.4A雙USB汽車充電器 (型號: UC7)
4. 吸盤式支架 x 1, 通風口式支架 x 1
5. 保用証及說明書

型号: CM7
产品规格:
输入 : 5.0V == 2.0A, 9.0V == 2.0A
输出 : 5.0V == 1.0A, 9.0V == 1.0A (10W max)

包装内容:
1. 无线汽车充电器 (型号: CM7)
2. 1米长Micro USB线
3. 2.4A双USB汽车充电器 (型号: UC7)
4. 吸盘式支架 x 1, 通风口式支架 x 1
5. 保用证及说明书

WARNING
1. Do not dismantle or modify the product;
2. Do not store the product in wet conditions;
3. Do not keep or use the product near heat sources;
4. Do not let water or any other liquid flows into the inside part of the product's interface. This would cause damages to the product;
5. Do not install the wireless car charger over an air bag cover or within the air bag deployment zone.
6. Make sure to remove metallic, magnetic protective case or chip cards like bank cards, etc from your device when charging;
7. When charging, the charger may heat up. This is normal and should not affect charger's performance. If the charger feels hot to the touch during this charging process, remove the device from the charger and allow it to cool down before restarting the charging process;
8. Avoid using bent or damaged USB cable.

DISPOSAL OF ELECTRONIC PRODUCTS
1. Do not place the product as household waste;
2. Please dispose of discarded electronic products properly according to local regulations.
3. MOMAX encourages you to participate in electronics recycling program.

WARRANTY CONDITIONS
1. For any defect, in the judgment of our technician, caused under normal use, we are responsible for repairing free of charges 12 months commencing from the date of purchase at the discretion of our company;
2. A valid warranty card and original purchase invoice must be presented upon request of warranty service;
3. This warranty card shall not apply to the product if:
(a) it has explicitly modified or repaired in any way by persons other than technicians of this company, or;
(b) it has been damaged through misuse, malicious acts, negligence, inflow of any liquid, or;
(c) losses or damages are caused by force majeure or natural disasters.
4. No alteration to this warranty card will be allowed;
5. The warranty terms and conditions are subject to change without prior notice;
6. Please retain your proof of purchase for warranty service;
7. Please consult the dealer about the product compatibility with your cell phone/PDA before purchase. Product specifications are subject to change without prior notice;
8. Please visit www.momax.net for latest product information.

警告
1. 請勿自行拆開或改裝本產品;
2. 請勿將本產品存放在潮濕環境中;
3. 請勿將產品靠近熱源或於熱源附近充電;
4. 請勿將水或其他液體流入本產品內部, 導致本產品損壞;
5. 不要將無線汽車充電器安裝在氣囊蓋上或安全氣囊展開區域內。
6. 充電時, 請務必從你的設備上取下金屬、磁性保護外殼或卡(如銀行卡等)。
7. 充電時, 有可能產生熱力, 此乃正常現象, 並不會影響產品表現。但如果感到手機或產品過熱, 請斷開電源供應, 待冷卻後, 再嘗試充電。
8. 避免使用屈曲或損壞的USB線材。

如何處理廢棄電子產品
1. 請勿將電子產品當成家庭廢棄物丟棄;
2. 請依當地的法例規定處理廢棄的電子產品;
3. MOMAX鼓勵您積極參與電子產品回收計劃。

保養條款
1. 由購買日期起12個月內, 如產品有損壞或故障, 經本公司技術人員證實為在正常使用之情況下發生, 本公司將提供免費維修服務。
2. 維修時必須出示本保用證及購買商號之發票正本。如果用戶不能提供, 本公司有權不提供維修服務。用戶可能需要支付相關維修費用。
3. 保用期內, 出現以下條款產品保用證自動失效:
(a) 非本公司人員恣意拆解或 維修產品之任何部分;
(b) 錯誤的操作如: 非法接駁電源, 以及水、污穢物滲入產品內導致產品損壞;

(c) 不可抗拒意外事件或天然災害導致產品損壞;
4. 此保用證如經更改, 保用證自動失效。
5. 本公司有權增刪任何維修及保用條款而不作通知;
6. 如因錯誤使用本公司產品而導致手提電話或其他電子產品有任何損壞, 本公司不會承擔任何責任;
7. 有關MOMAX原裝產品和您的手機或電子產品的相容性, 請在購買時向經銷商確認。此產品規格隨時可能變更, 恕不另行通知;
8. 請瀏覽 www.momax.net 瞭解最新產品資訊。

警告
1. 請勿自行拆開或改裝本產品;
2. 請勿將本產品存放在潮濕環境中;
3. 請勿將產品靠近熱源或於熱源附近充電;
4. 請勿將水或其他液體流入本產品內部, 導致本產品損壞;
5. 不要將無線汽車充電器安裝在氣囊蓋上或安全氣囊展開區域內。
6. 充電時, 請務必從你的設備上取下金屬、磁性保護外殼或卡(如銀行卡等)。
7. 充電時, 有可能產生熱力, 此乃正常現象, 並不會影響產品表現。但如果感到手機或產品過熱, 請斷開電源供應, 待冷卻後, 再嘗試充電。
8. 避免使用屈曲或損壞的USB線材。

如何處理廢棄電子產品
1. 請勿將電子產品當成家庭廢棄物丟棄;
2. 請依當地的法例規定處理廢棄的電子產品;
3. MOMAX鼓勵您積極參與電子產品回收計劃。

保用條款
1. 由購買日期起12個月內, 如產品有損壞或故障, 經本公司技術人員證實為在正常使用之情況下發生, 本公司將提供免費維修服務。
2. 維修時必須出示本保用證及購買商號之發票正本。如果用戶不能提供, 本公司有權不提供維修服務。用戶可能需要支付相關維修費用。
3. 保用期內, 出現以下條款產品保用證自動失效:
(a) 非本公司人員恣意拆解或 維修產品之任何部分;
(b) 錯誤的操作如: 非法接駁電源, 以及水、污穢物滲入產品內導致產品損壞;
(c) 不可抗拒意外事件或天然災害導致產品損壞;
4. 此保用證如經更改, 保用證自動失效。
5. 本公司有權增刪任何維修及保用條款而不作通知;
6. 如因錯誤使用本公司產品而導致手提電話或其他電子產品有任何損壞, 本公司不會承擔任何責任;
7. 有關MOMAX原裝產品和您的手機或電子產品的相容性, 請在購買時向經銷商確認。此產品規格隨時可能變更, 恕不另行通知;
8. 請瀏覽 www.momax.net 瞭解最新產品資訊。

WARRANTY / 保用證 / 保用证

Model / 型號 / 型号: _____

Date of Purchase / 購買日期 / 购买日期: _____

Remarks / 備註 / 备注: _____

CUSTOMER SERVICE / 客戶服務中心 / 客户服务中心
Hong Kong and Macau:
Unit B, 2/F., Cheong Lung Building,
10 Cheung Yee Street, Lai Chi Kok, Kowloon, Hong Kong
Hotline: 852-2402 3186 E-Mail: info@momax.net

香港及澳門:
香港九龍荔枝角長街10號隆隆大廈2樓B室
服務熱線: 852-2402 3186 電郵: info@momax.net

中國:
摩米士科技(深圳)有限公司
廣東省深圳市深南大道7006號万科基泰東方大廈7樓
備線: 518000 全國服務熱線: 86-400-886-0010
電郵: info@momax.net.cn

Copyright © 2018 MOMAX Technology Ltd. All rights reserved.
MOMAX is registered trademark of MOMAX Technology Ltd.
All other trademarks are the property of their respective owners.
版權所有 © 2018 MOMAX Technology Ltd. 保留所有權利。
MOMAX是MOMAX Technology Ltd. 的註冊商標。
所有其他商標均為其各自擁有者的財產。
版權所有 © 2018 MOMAX Technology Ltd. 保留所有權利。
MOMAX是MOMAX Technology Ltd. 的註冊商標。
所有其他商標均為其各自擁有者的財產。

